



Mezclador magnético levitado

Mezclador magnético MM UltraPure de Alfa Laval

Aplicación

Los mezcladores magnéticos de Alfa Laval ofrecen un proceso de mezclado eficaz para aplicaciones con demandas elevadas en diseño higiénico y aséptico.

Principios de funcionamiento

El cojinete levitado patentado permite que el mezclador se pueda drenar por completo y que pueda funcionar en seco. El rendimiento oscila entre un mezclado de baja velocidad de unas 10 rpm y un mezclado de alta intensidad con una velocidad del vórtice de hasta 250 rpm. Según las tareas del mezclador, la capacidad oscila entre 30 litros y 10 000 litros de tamaño de lote nominal.

Diseño estándar

El mezclador MM UltraPure de Alfa Laval está compuesto por una placa soldada y una unidad de mezclado que incorpora accionamiento de engranaje. La placa soldada se solicita y suministra por separado para facilitar la preparación previa de la instalación del mezclador. El mezclador debe controlarse a través de una unidad VFD perfectamente adaptada al mezclador. El VFD está programado previamente para ofrecer un rendimiento óptimo.

Cualquier marca de VFD obtenida de forma local puede usarse según las indicaciones del manual del mezclador

DATOS TÉCNICOS

Acabado de superficie bañada del

producto: Ra <0,5 µm pulido mecánico

Opción: Ra <0,5 µm y electropulido

Presión de funcionamiento: -1 a 7 bar (g)

Voltaje y frecuencia

- 3x332-575 V, 60 Hz (Canadá)

- 3x230-400 V, 50 Hz (ROW)

Clase de protección

Motores AC: IP66

CA VFD, independiente: IP66

CA VFD, unidad de aislamiento: IP20

Tamaños de motores

MM 338-4/6: 0.37 kW

MM 434-8/10/12: 1.1 kW

Certificados

La entrega ordinaria incluye:

- Certificados de material 3.1, EN10204 para todas las piezas bañadas del producto
- Certificados USP Clase VI <88> para Zirconia YTZP e ISOLAST 9501
- Declaración de conformidad de la FDA para elastómeros y cerámicas
- Declaración de conformidad USDA-H1 (FDA) para aceite de accionamiento de engranajes
- Declaración TSE (Encefalopatías Espongiformes Transmisibles) / Declaración ADI (Ingredientes Derivados de Animales)
- Certificados USP Clase VI <88> para piezas de carburo de silicio (previa solicitud)



DATOS FÍSICOS

Materiales

Impulsor y placa soldada: AISI 316L (UNS S31603)

Rotor de accionamiento y pieza de

distancia: AISI 316L (UNS S31603)

Motor y caja de engranajes: Pintura conforme con la normativa ANSI / NSF 51

Cojinete macho: Zirconia YTZP

Junta del cojinete macho: ISOLAST 9501
(Perfluoroelastómero)

Cojinete hembra: Carburo de silicio

Aceite de la caja de engranajes: USDA H1

Temperatura

Mezcla del producto (10 – 250 rpm): . . . máx. 90 °C

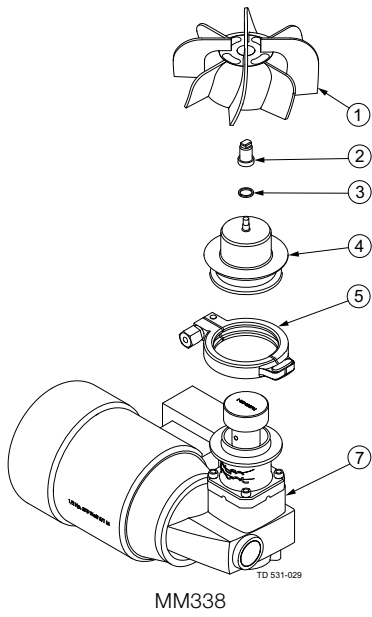
CIP (máx. 50 rpm): máx. 95 °C

SIP (0 rpm): máx. 150 °C

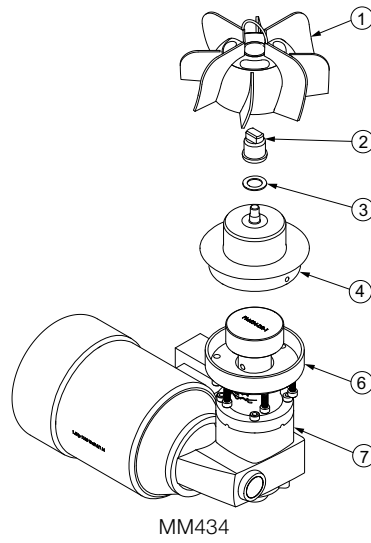
Peso

MM 338: 12 kg

MM 434: 30 kg

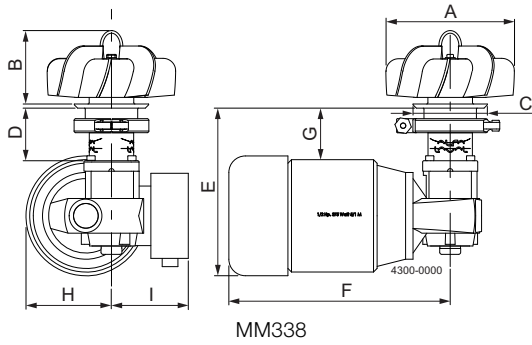


MM338

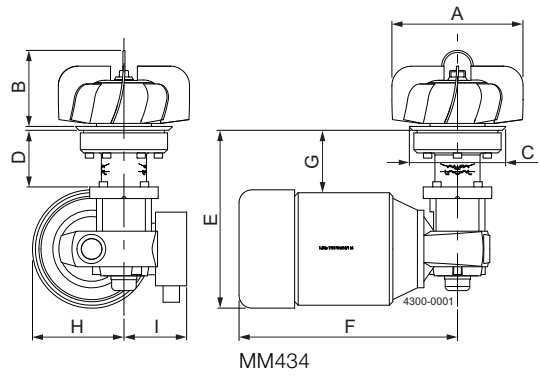


MM434

1. Impulsor
2. Cojinete macho
3. Junta
4. Placa soldada
5. Anillo tensor (solo MM338)
6. Conexión por perno (solo MM434)
7. Unidad de accionamiento



MM338



MM434

Dimensiones (mm)	MM 338-4	MM 338-6	MM 434-8	MM 434-10
A	102	155	203	254
B	89	89	118	183
C	90	90	149	149
D	64	64	88	88
E	203	203	275.1	275.1
F	268	268	338	338
G	62.5	62.5	96.6	96.6
H	103.5	103.5	141.5	141.5
I	93	93	97	97

Selección de la máquina

Selección de la máquina: Póngase en contacto con el Servicio de asistencia técnica global, equipos para depósitos

La información incluida en el presente documento es correcta en el momento de su publicación, no obstante puede estar sujeta a modificaciones sin previo aviso. ALFA LAVAL es una marca registrada de Alfa Laval Corporate AB (Suecia).

ESE01694ES 1312

© 1009 Alfa Laval

Cómo ponerse en contacto con Alfa Laval

Cómo ponerse en contacto con Alfa Laval nosotros en cada país, se actualiza constantemente en nuestra página web. Visite www.alfalaval.com para acceder a esta información.